

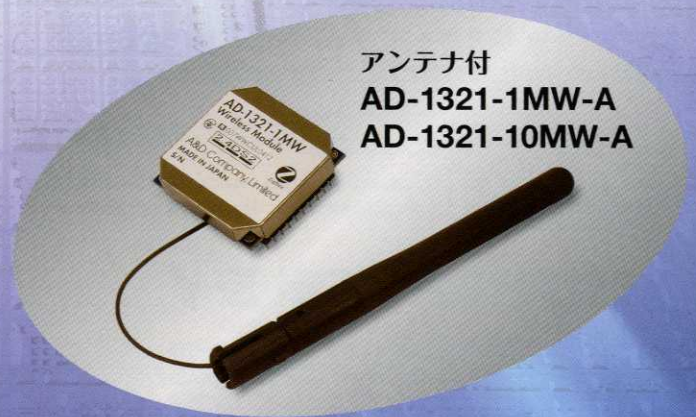
# ZigBee



## Wireless Module **ZigBee PRO**

### AD-1321-1MW/AD-1321-10MW

- 近距離Wireless Networkの構築に最適
- ATコマンドで使用可能
- Coordinator、Router、End DeviceはATコマンドだけで設定可能
- コンパクトサイズ(35×35×6mm)



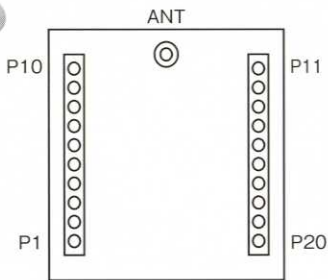
FCC、R&TTE、C-TICKは順次取得予定。

## 仕様

周波数	2.4GHz帯	接続部プロトコル	SPI (全二重)
出力	AD-1321-1MW : 1mW AD-1321-10MW : 10mW	制御コマンド	ATコマンド
無線機の種別	特定小電力機器		ZigBee Pro Stack (別途ご相談)
適合規格	RTD-T66、IEEE802.15.4	開発ツール	USB変換ボード、スニッファァ、ネットワークビューワァ、EDスキャナ等
無線部プロトコル	ZigBee PRO	ユーザーAP使用可能容量	Flash ROM : 128k RAM : 5k
RF出力端子	U,FL	電源	DC3.0V±5%
接続端子	2.54mmピッチ、10P、2列	使用環境	-20~60℃、80%RH以下
推奨接続アンテナ	50Ω VSWR 2:1以下	保存環境	-20~60℃、80%RH以下
伝搬距離	AD1321-1MW : 約100m AD1321-10MW : 約1000m	寸法/質量	35×35×6mm/12g
最大接続台数	65,536台		

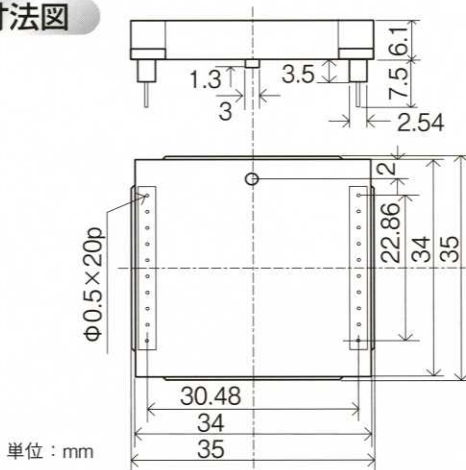
注) アンテナは内蔵されていません。

## ピン配列

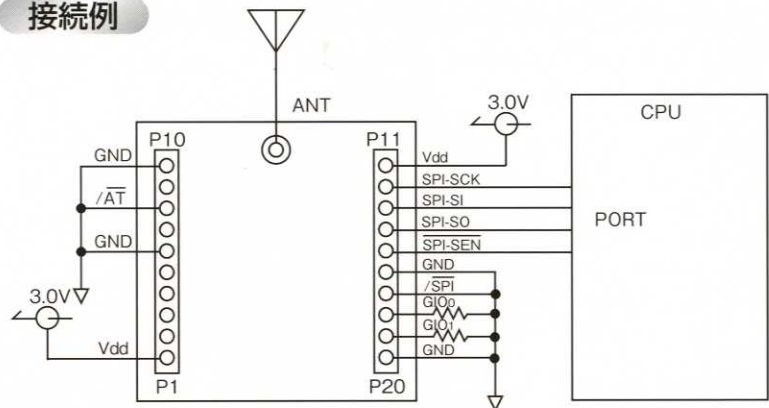


名称	機能	方向	名称	機能	方向
1 Vdd	電源	入力	11 Vdd	電源	入力
2 FLMOD0	デバック用	入出力	12 SPI SCK	SPIクロック	入力
3 RESET	リセット	入力	13 SPI-SI	SPIデータ入力	入力
4 TOOL1	デバック用	入出力	14 SPI SO	SPIデータ出力	出力
5 TOOL0	デバック用	入出力	15 SPI-SEN	SPI受信要求	出力
6 GND	電源	-	16 GND	電源	-
7 INT	割り込みポート	出力	17 /SPI	通信モード切替	入力
8 /AT	動作モード切替	入力	18 GIO0	汎用ポート	入出力
9 GOUT	汎用ポート	出力	19 GIO1	汎用ポート	入出力
10 GND	電源	-	20 GND	電源	入力

## 寸法図



## 接続例



\* モジュールの制御・データは、SPIの3線とデータ要求信号の計4線で通信を行います。  
\* 記されていないピンはN.C.です。

## 開発関連ツール (別売品)

- **USB変換ボード** (当社製) 近日発売予定  
モジュールを載せ、PCに繋ぐことにより、汎用通信ソフトで動作確認やネットワークの構築ができます。  
さらにソフトウェア開発環境があれば、ZigBeeモジュールにプログラムを書き込むことができます。
- **ソフト評価・開発ボード** (テセラ・テクノロジー社製評価キット)  
無線アプリケーション開発プラットフォームです。

- **ZigBeePRO SDK** (株式会社スカイリー・ネットワークス) SKYLEY  
スニッファァ: 送受信されているZigBeeの通信内容をモニターします。  
ネットワーク・ビューワァ: 各周波数チャンネルの使用状況をモニターします。  
EDスキャナ: 電波状況をモニターします。  
注) 本モジュールを用いて、別途ワイヤレスシステムを開発する場合はご相談承ります。(無線部分の変更は一切できませんのでご了承ください)  
\* テセラ・テクノロジー株式会社 <http://www.tessera.co.jp/>  
\* 株式会社スカイリー・ネットワークス <http://www.skyley.com/>

AD-1321-1MW 007WWCUL412

**2.4DS2** 2.4GHz帯全域使用機器、直接スペクトラム拡散変調、  
予想干渉距離20m以下、移動体識別装置の帯域回避可能

AD-1321-10MW 007WWCUL459

**2.4DS4** 2.4GHz帯全域使用機器、直接スペクトラム拡散変調、  
予想干渉距離40m以下、移動体識別装置の帯域回避可能

**AND** 株式会社 **イー・アンド・デイ**

本社 〒170-0013 東京都豊島区東池袋3丁目23番14号  
TEL.03-5391-6126(代) FAX.03-5391-6129

■ 札幌出張所 TEL.011-251-2753(代) FAX.011-251-2759  
■ 仙台出張所 TEL.022-211-8051(代) FAX.022-211-8052  
■ 東京営業課 TEL.03-5391-6128(直) FAX.03-5391-6129  
■ 東京北営業所 TEL.048-592-3111(代) FAX.048-592-3117  
■ 東京南営業所 TEL.045-476-5231(代) FAX.045-476-5232  
■ 静岡出張所 TEL.054-286-2880(代) FAX.054-286-2955  
■ 名古屋営業所 TEL.052-701-5681(代) FAX.052-701-5683  
■ 大阪営業所 TEL.06-4805-1200(代) FAX.06-4805-1201  
■ 広島営業所 TEL.082-233-0611(代) FAX.082-233-7058  
■ 福岡営業所 TEL.092-441-6715(代) FAX.092-411-2815

<http://www.aandd.co.jp>

**安全上のご注意**

● ご使用の際は、取扱説明書をよくお読みの上、正しくお使いください。

\* 外観及び仕様は改良のため、お断りなく変更することがあります。